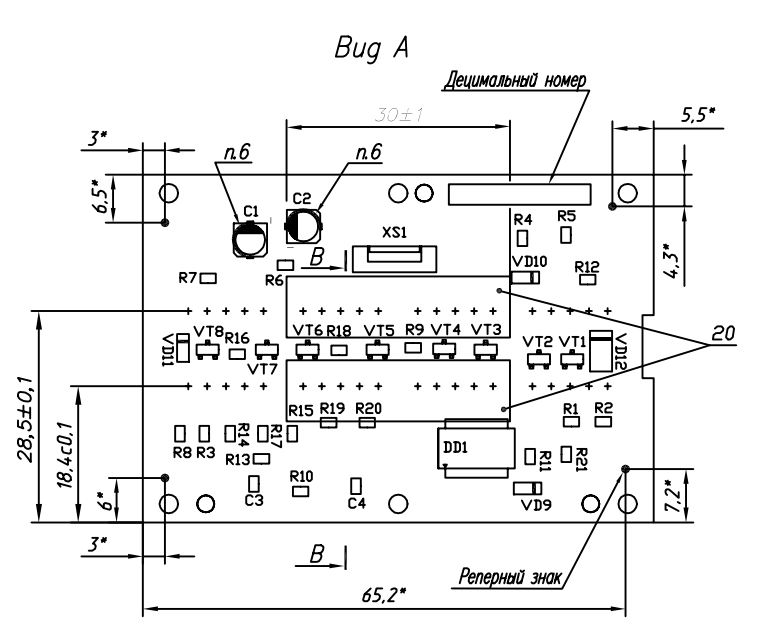
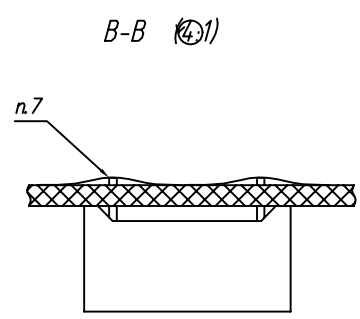
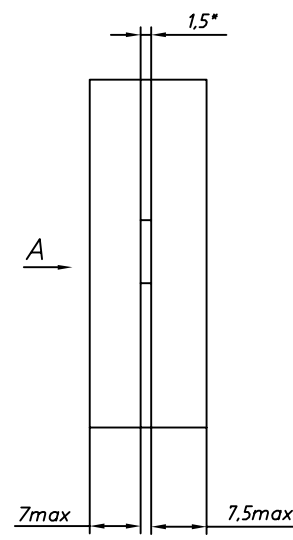
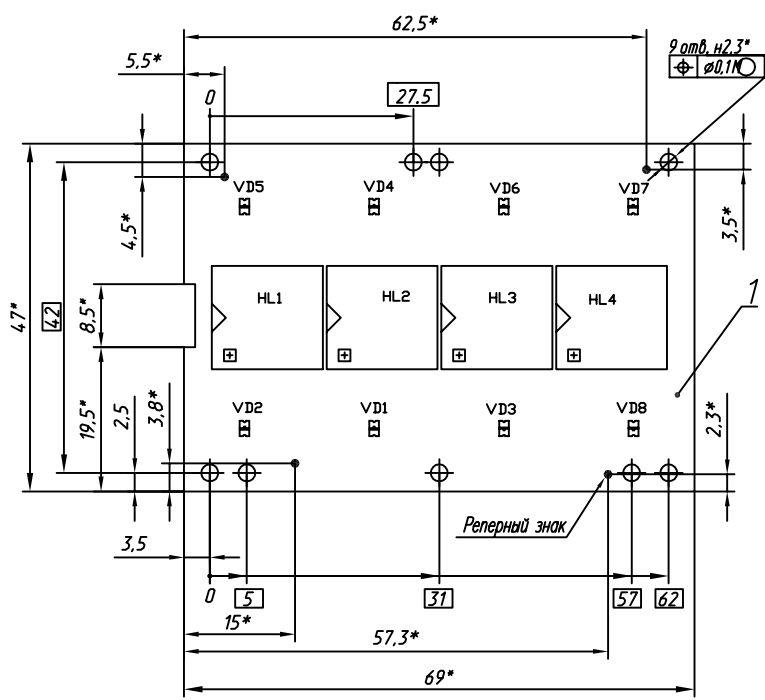


Изм. №	Изм. №	Изм. №	Изм. №	Изм. №	Изм. №	Изм. №	Изм. №
Изм. №	Изм. №	Изм. №	Изм. №	Изм. №	Изм. №	Изм. №	Изм. №
Изм. №	Изм. №	Изм. №	Изм. №	Изм. №	Изм. №	Изм. №	Изм. №
Изм. №	Изм. №	Изм. №	Изм. №	Изм. №	Изм. №	Изм. №	Изм. №
Изм. №	Изм. №	Изм. №	Изм. №	Изм. №	Изм. №	Изм. №	Изм. №
Изм. №	Изм. №	Изм. №	Изм. №	Изм. №	Изм. №	Изм. №	Изм. №
Изм. №	Изм. №	Изм. №	Изм. №	Изм. №	Изм. №	Изм. №	Изм. №
Изм. №	Изм. №	Изм. №	Изм. №	Изм. №	Изм. №	Изм. №	Изм. №
Изм. №	Изм. №	Изм. №	Изм. №	Изм. №	Изм. №	Изм. №	Изм. №
Изм. №	Изм. №	Изм. №	Изм. №	Изм. №	Изм. №	Изм. №	Изм. №



- *Размеры для справок
- Установку ЭРЭ, кроме HL1-HL4, VD1-VD8, производить со стороны травления десятичного номера печатной платы. Установку всех ЭРЭ производить по чертежу.
- ПОС 61 ГОСТ 21931-78 (N1), паяльная паста RM92 (N2).
- Позиционные обозначения DD1, HL1-HL4, VT1-VT8; метки полярности диодов VD1-VD8, конденсаторов C1, C2; первый контакт HL1-HL4 показаны условно.
- Покрывание печатной платы со стороны травления десятичного номера (после настройки): лак УР-231.У3.1.2 ТУ 6-21-14-90, кроме розетки XS1.
Печатную плату со стороны установки HL1-HL4, VD1-VD8 лаком не покрывать.
- Залить клеем термоактивным.
- Выводы индикатора заклеить скотчем односторонним поз.20 после настройки.
- Печатные проводники не показаны.
- Остальные ТТ по ОСТ 4Г 0.070.015.

				АВЛГ 413.02.00-03 СБ			
Изм. Лист	№ док-м.	Подп.	Дата	Контроллер клавиатуры и индикации Сборочный чертеж	Лист	Масса	Масштаб
Разраб.	Маликов				1		2:1
Проб.	Величкин				Лист	1	Листов
И.контр.					Инкотекс		
Утв.	Кузин				Формат А2		

Перв. примен.		Справ. N		Подп. и дата		Взам. инв. N		Инв. N дуб.		Подп. и дата		Инв. N подл.	
Формат	Зона	Поз.	Обозначение	Наименование	Кол.	Примечание							
<u>Документация</u>													
*			АВЛГ 413.02.00-03 СБ	Сборочный чертеж		*) А2, А3							
А2			АВЛГ 413.02.00-03 ЭЗ	Схема электрическая принципиальная									
А4			АВЛГ 413.02.00-03 ПЭ	Перечень элементов									
А4			АВЛГ 413.02.00-03 ТБ	Таблица координат SMD элементов									
<u>Детали</u>													
*	1		АВЛГ 413.02.01-03	Плата печатная	1	*) Б.ч.							
<u>Прочие изделия</u>													
	4			Конденсатор									
				КС-0805-22pF±20% 50V NPO	1	С4							
	5			Конденсатор									
				КС-0805-0.1 F±20%-20% 50V Y5V	1	С3							
	6			Конденсатор L V100M010	2	С1, С2							
	7			Микросхема									
				PIC16C63A-04I/SS	1	DD1							
АВЛГ 413.02.00-03													
Изм.	Лист	№ докум.	Подп.	Дата									
Разраб.	Маликов				Контроллер клавиатуры и индикации								
Проб.	Величкин												
Гл. констр.	Орлов												
Н. констр.													
Утв.	Кузин												
					Лит.	Лист	Листов						
						1	2						
Инкотекс													

Формат	Зона	Поз.	Обозначение	Наименование	Кол.	Примечание
		8		Индикатор А-362G	4	HL1-HL4
		9		Резистор RC0805J-27 Ом±5%	8	R14-R21
		10		Резистор RC0805J-510 Ом±5%	8	R1-R8
		11		Резистор RC0805J-5,1kОм±5%	1	R10
		12		Резистор RC0805J-10kОм±5%	1	R9
		13		Резистор RC0805J-51kОм±5%	3	R11-R13
		14		Диод LG-170NG-CT (фирма Ligitek)	8	VD1-VD8
		15		Диод LL4148	3	VD9-VD11
		16		Диод S14	1	VD12
		17		Транзистор BC818 SMD	8	VT1-VT8
		18		Розетка PD08-06-1	1	XS1
				<u>Материалы</u>		
		20		Скотч односторонний (бумажная основа) L=30с1мм B=9*мм	2	(креп. лента)

Инв. N подл.	Подп. и дата	Взам. инв. N	Инв. N дуб.	Подп. и дата
--------------	--------------	--------------	-------------	--------------

Изм	Лист	N докум.	Подп.	Дата
-----	------	----------	-------	------

АВЛГ 413.02.00-03

Лист
2