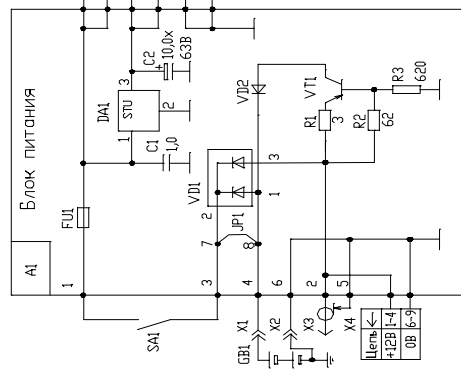


Позиции	Исполнение
JP1	ИМПЮ.695234.002 не устанавливать
R1,R2,R3 VD2,VT1	ИМПЮ.695234.002 устанавливается ИМПЮ.695234.002 не устанавливается
X4	ИМПЮ.695234.002 не устанавливается



1,2...8 – условно присвоенное обозначение контактных площадок печатных плат