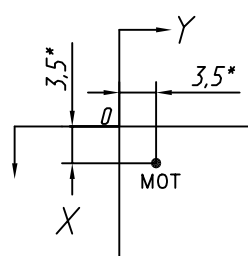
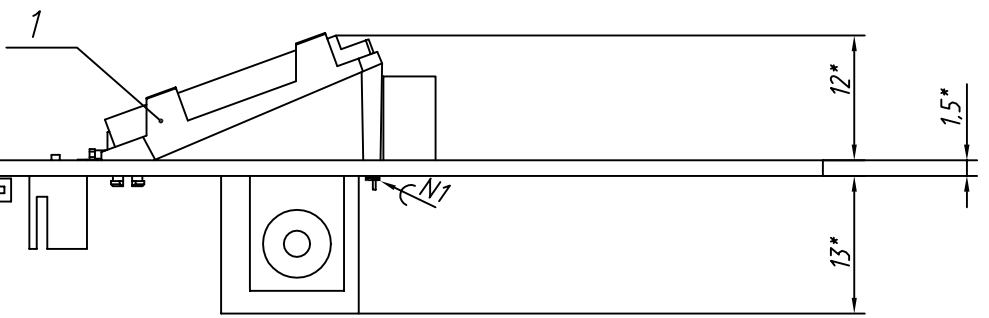


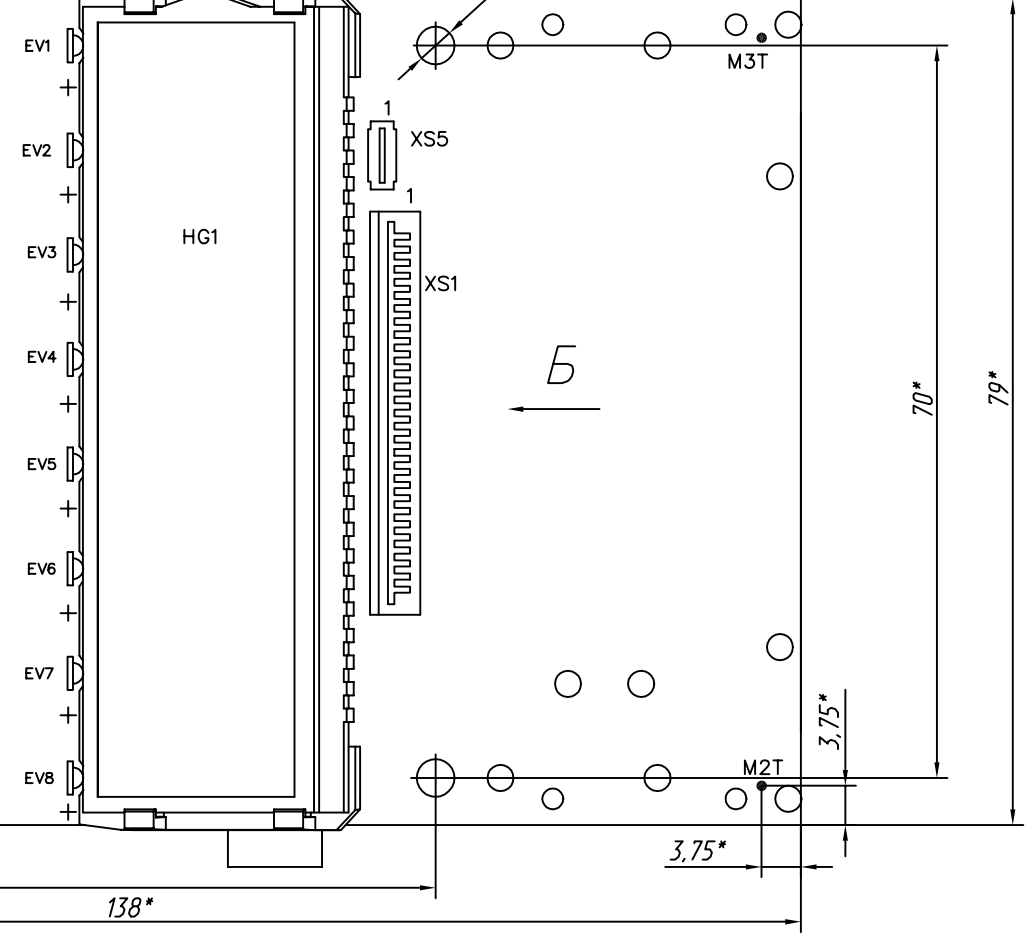
АВЛГ 575.20.00 СБ



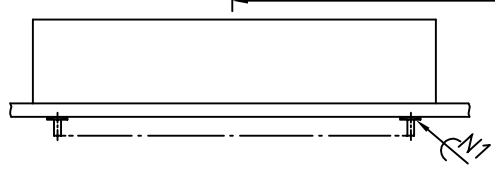
A (3)

2 отв. Ø3,6*

3



Инв. N подл.	Подл. и дата
Взам. инв. N	Инв. N дуб.
Подл. и дата	Подл. и дата
Инв. N подл.	Подл. и дата



Изм.	Лист	№ докум.	Подп.	Дата

АВЛГ 575.20.00 СБ

Копировал

Формат А3

Лист 2