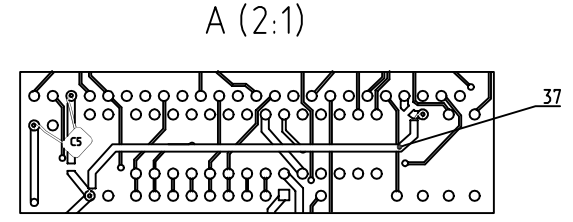
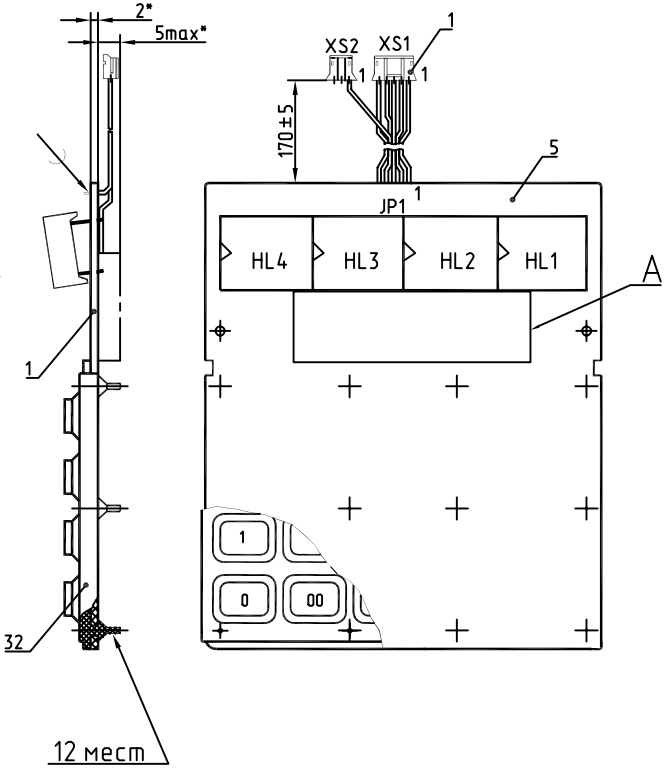
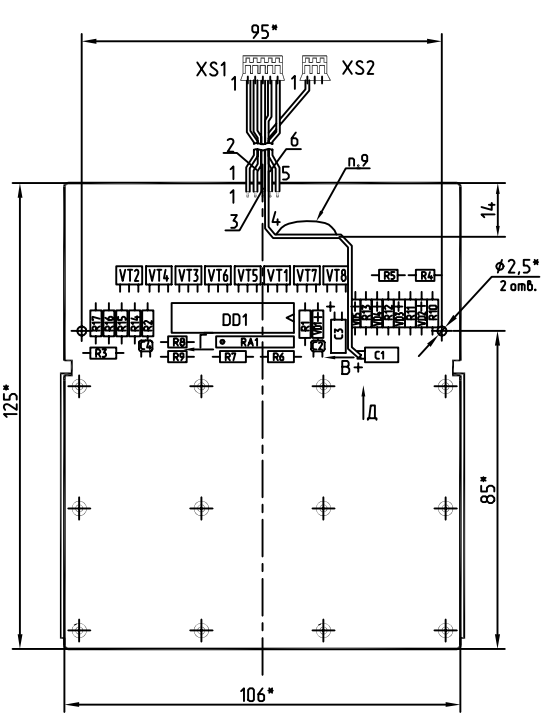
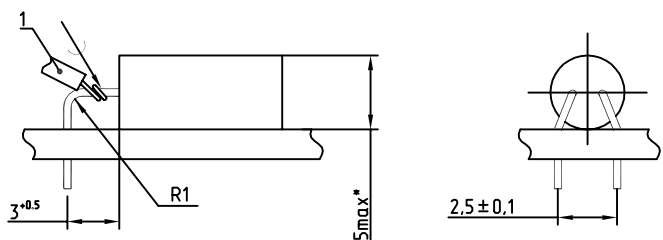


AB/ЛГ 4.10.02.00-02СБ

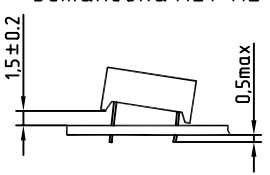


Установка С3 (4:1)

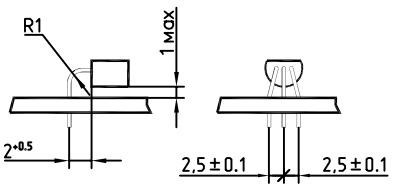


- \* Размеры для справок.
- Установку ЭРЭ производить со стороны маркировки платы по ГОСТ 29137-91: VD1...VD5, R1...R17 вариант 010.02.0201.00.00; DD1 (после программирования) вариант 330.00.0000.00.00. Остальные по чертежу.
- Технические требования к конструкциям разделки проводов по ГОСТ 23587-79. Разделка провода поз.37 - по варианту 1.1. Размер ступени 4 мм.
- Электромонтаж выполнять согласно таблице проводов- лист 2.
- Установку клавиатуры резиновой производить после монтажа ЭРЭ.
- Печатные проводники не показаны.
- Маркировка ЭРЭ показана условно.
- ПОС 61 ГОСТ 21931-76.
- Залить клеем термоактивным.
- Соответствие схемных обозначений ЭРЭ с маркировкой ЭРЭ на печатной плате с сохранением нумерации: транзисторы VT - Q, диоды VD - D, микросхемы DD - U, сборки резисторов RA - RP.
- Остальные ТТ по ОСТ 4Г 0.070.015.

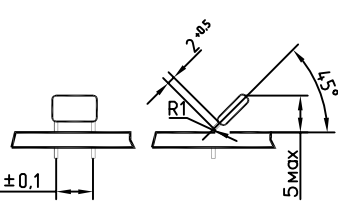
Установка HL1-HL4



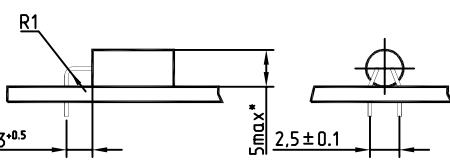
Установка VT1-VT8 (2:1)



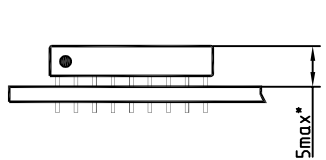
В (2:1)



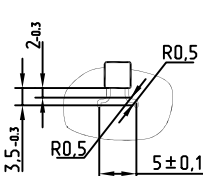
Установка С1 (2:1)



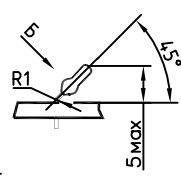
Установка RA1 (2:1)



Б (2:1)



Г (2:1)



AB/ЛГ 4.10.02.00-02СБ

				Контроллер клавиатуры и индикации		
Изм/Лист	№ док.м.	Подп.	Дата	Лист	Масса	Масштаб
Разраб.	Гринкевич		18.11.99			1:1
Проб.	Соколов			Лист 1	Листов 2	
Т.контр.						
Н.контр.	Нищев					
Утв.	Кузин					

Копировал

Формат А2

Перв. прорисов. АВ/ЛГ 4.10.02.00-02  
Справ. ЛГ  
Полн. и дата  
Изм. № док.  
Взам. инв. №  
Полн. и дата  
Изм. № док.

